



SPECIFIKACE VÝLOŽNÍKU

Svislý dosah výložníku	23,2 m
Vodorovný dosah výložníku	19,8 m
Dosah výložníku od kabiny	21,4 m
Výška pro rozevření výložníku	5,4 m
Rotace výložníku	370°
Regulační proporč. ventil	HAWE
Ovládání výložníku proporcionální	Ano
Dálkové ovládání	HBC - standard
Vodní čerpadlo	GRUNDFOS
Tlak/dodávka	20 bar/120 l/min
Vnitřní průměr potrubí	125 mm
Délka koncové hadice	3 m
Přední opěry – rozpětí	X – 5,6 m
Zadní opěry – rozpětí	T – 2,65 m
Maximální váha nástavby	11 000 kg

SPECIFIKACE ČERPADLA

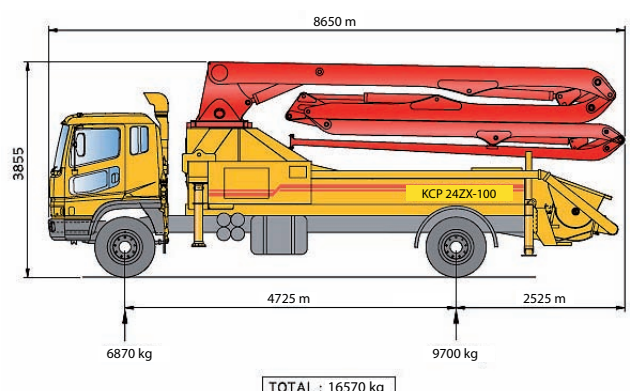
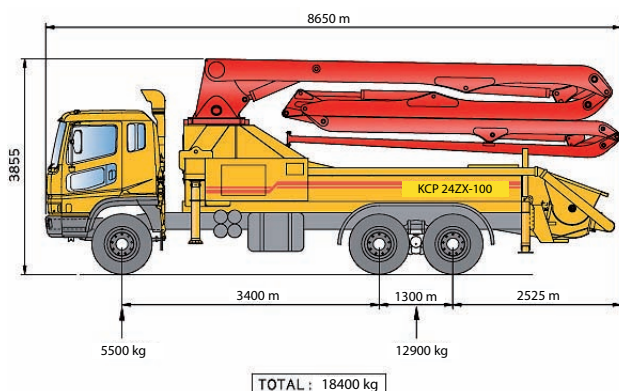
Max. dodávka směsi	100 m³/h
Regulace dodávky	20–100 m³/h
Hlavní pracovní válec	230 x 1400 mm
Hlav. prac. vál. provedení	Tvrdochrom
Počet zdvihů	28/min
Tlak na straně táhla	69 bar
Kapacita násypky	0,6 m³
Mazací systém násypky	Cent. mazání
Rozměr S-trubice	200 x 180 mm
Prac. tlak. hydrauliky	350 bar
Hlavní čerpadlo hydrauliky	Kawasaki – K3V180S Rexroth hydraulik A11VO190

SPECIFIKACE PODVOZKU

Dostupné podvozky

MR MACK, SCANIA, VOLVO, DAF, DAEWOO, MAN, IVECO, MAZ, ASTRA, MERCEDES BENZ, FREIGHTLINER, HYUNDAI . . .

ROZMĚRY



PRACOVNÍ DIAGRAM

